

MAGMA

с а т а л о г и е
к а т а л о г



Немного таланта и духа перемен для создания «Slimmker Age»

Always slim,
always  **inalco**

опубликовано

MAGMA

КОЛЛЕКЦИИ,
ВДОХНОВЛЕННЫЕ
ПРИРОДОЙ

опубликовано

 ГретаВольф
www.gretawolf.ru

MAGMA

Las leyes de la naturaleza se respiran en esta serie. Fuego, tierra y aire entran en su creación para conseguir un producto único y diferenciador.

Su textura con un grano fino y a la vez su dureza, nacida de su formación en un instante, consiguen unir en un mismo modelo, fuerza y delicadeza, estilo y carácter, para crear ambientes que transmiten sensaciones, espacios armoniosos y cálidos que aúnan tradición y modernidad.

Коллекция, вдохновлённая природой. Земля, воздух и огонь играют свою роль в развитии этого уникального исключительного продукта. Мелкозернистая текстура переплетается с твёрдостью, напоминающей о моменте непосредственного создания камня, и объединяет в одной модели силу и утончённость, стиль и характер. Идеальный выбор для создания гармоничных и тёплых пространств, в которых традиции сочетаются с современностью.

MAGMA



опубликовано



опубликовано
Magma Moka & Gris Pulido / Polished
Шлифованная

ГретаВульф
5
www.gretawolf.ru



Magma Crema Pulido / Шлифованная

ОСОБЕННЫЙ
ПРОДУКТ



опубликовано

Magma Moka Pulido / Polished
Шлифованная

ГретаВульф
www.gretawolf.ru

MAGMA

МЕЛКОЗЕРНИСТАЯ ТЕКСТУРА



опубликовано



опубликовано

Magma Gris Pulido / Polished
Шлифованная



ГретаВульф

www.gratawolf.ru

MAGMA



опубликовано

 Gretawelf
www.gretawelf.ru

Магма Gris Pulido / Шлифованная



СИЛА И УТОНЧЁННОСТЬ



Magma Gris Pulido / Шлифованная

MAGMA

СТИЛЬ И ХАРАКТЕР



опубликовано



опубликовано

Magma Moka Pulido / Polished
Шлифованная

13 ГретаВульф
www.gretawolf.ru



Magma Crema Pulido / Шлифованная

ТЕКСТУРА,
НАПОМИНАЮЩАЯ
О ПРОШЛОМ



Magma Crema & Moka Pulido / Polished
Шлифованная

опубликовано

ГретаВульф
www.gretawolf.ru

MAGMA

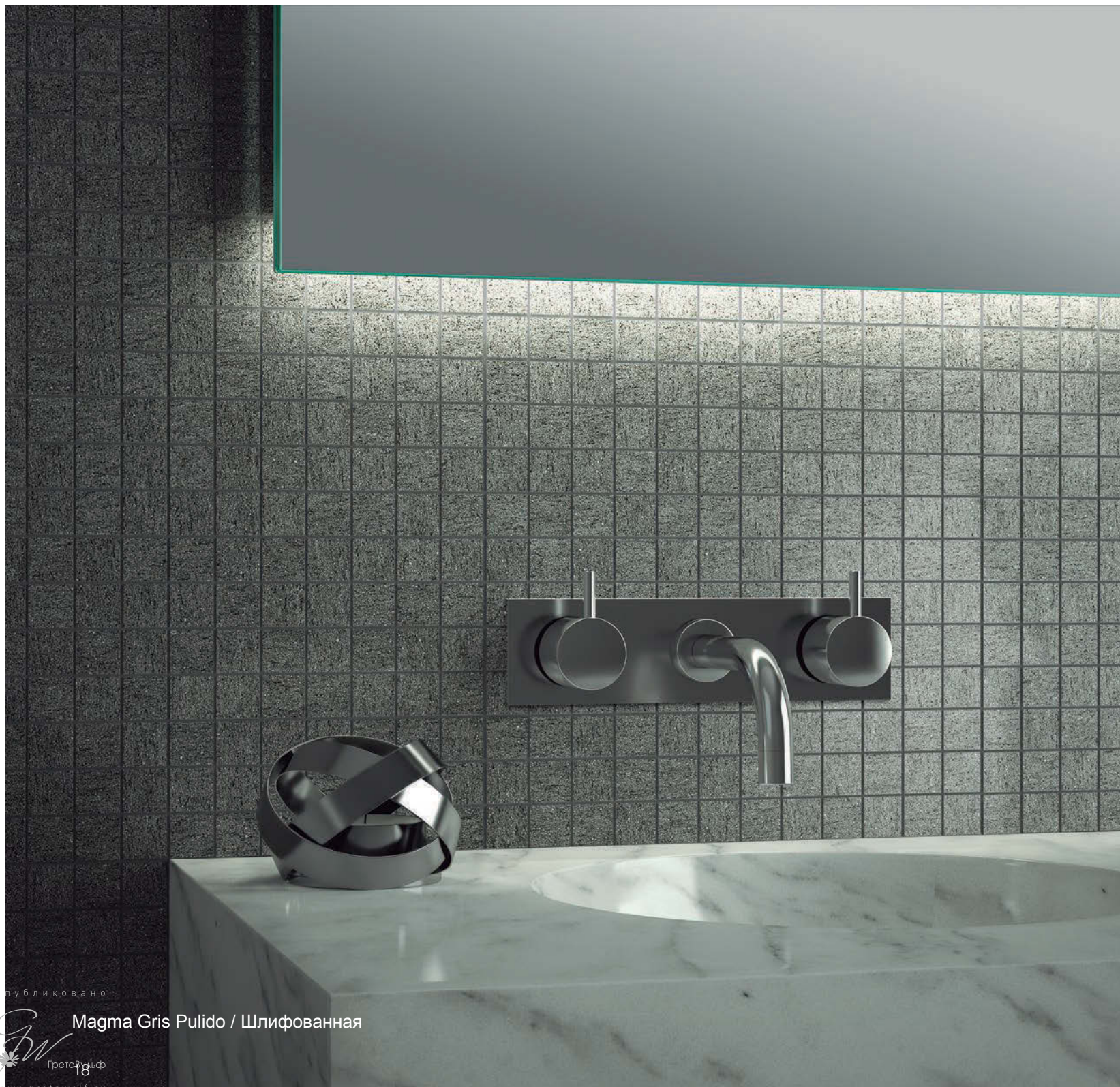


опубликовано



Magma Gris Natural / Natural & Moka Natural
Antideslizante / Противоскользящая Natural

MAGMA



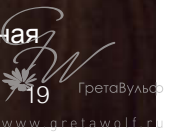
опубликовано

 Gretawolf
www.gretawolf.ru

Magma Gris Pulido / Шлифованная



опубликовано
Magma Moka Pulido / Шлифованная



ГретаВульф

www.gretavulf.ru



MAGMA



COLORES Y TEXTURAS / ЦВЕТА И ТЕКСТУРЫ

Crema
Natural / Natural
Natural Antideslizante / Противоскользящая Natural



Мока
Natural / Natural
Natural Antideslizante / Противоскользящая Natural



Gris
Natural / Natural
Natural Antideslizante / Противоскользящая Natural



Crema
Abujardado / Точечная фактура
Abujardado Antideslizante / Противоскользящая
точечная фактура



Мока
Abujardado / Точечная фактура
Abujardado Antideslizante / Противоскользящая
точечная фактура



Gris
Abujardado / Точечная фактура
Abujardado Antideslizante / Противоскользящая
точечная фактура



COLORES Y TEXTURAS / ЦВЕТА И ТЕКСТУРЫ

Crema
Pulido / Шлифованная



Мокa
Pulido / Шлифованная



Gris
Pulido / Шлифованная









MAGMA



PRODUCTO DISPONIBLE / ДОСТУПНАЯ ПРОДУКЦИЯ

10,5 mm

FORMATO РАЗМЕР	COLOR ЦВЕТ	ACABADO_OTDELKA					УПАКОВКА					
		Natural Natural	Natural Antideslizante Противосколь- зящая Natural	Abujardado Точечная фактура	Abujardado Antideslizante Противоскользая точечная фактура	Pulido Шлифованная	M ² Caja Упак.	Kg Caja Упак.	Piezas Caja Шт. в упак.	Cajas Palet Упак. в палете	M ² Palet в палете	Kg Palet в палете
100 x 100 cm 39 3/8" x 39 3/8" 	Crema						1	25,23	1	44	44	1130
	Moka			✓								
	Gris											
50 x 100 cm 19 11/16" x 39 3/8" 	Crema						1	25,13	2	40	40	1025
	Moka			✓								
	Gris											
60 x 60 cm 23 5/8" x 23 5/8" 	Crema						1,08	23,75	3	48	51,84	1160
	Moka			✓								
	Gris											
30 x 60 cm 11 13/16" x 23 5/8" 	Crema						1,07	23,30	6	48	51,36	1138
	Moka			✓								
	Gris											

100 x 100 cm | 50 x 100 cm | 10,5 mm | 60 x 60 cm | 30 x 60 cm | 10 mm

COLORES / ЦВЕТА







опубликовано

PRODUCTO DISPONIBLE / ДОСТУПНАЯ ПРОДУКЦИЯ

5,7 mm

SlimmKer

FORMATO РАЗМЕР	COLOR ЦВЕТ	ACABADO_OTDELKA					УПАКОВКА					
		Natural Natural	Natural Antideslizante Противосколь- зящая Natural	Abujardado Точечная фактура	Abujardado Antideslizante Противосколь- зящая точечная фактура	Pulido Шлифованная	M ² Caja Упак.	Kg Caja Упак.	Piezas Caja Шт. в упак.	Cajas Palet Упак. в палете	M ² Palet в палете	Kg Palet в палете
100 x 300 cm 39 3/8" x 118 1/8" 	Crema											
	Moka	----		✓		39*	545*	13*	1*	39*	565*	
	Gris											
100 x 150 cm 39 3/8" x 59 1/8" 	Crema											
	Moka	----		✓		39*	575*	26*	1*	39*	595*	
	Gris											
50 x 150 cm 19 11/16" x 59 1/16" 	Crema											
	Moka	----		✓ INALCO SSC*		3	44	4	18	54	812	
	Gris											
25 x 150 cm 9 13/16" x 59 1/16" 	Crema											
	Moka	----		✓ INALCO SSC*		3	44	8	22	66	988	
	Gris											

* INALCO SSC (*Special Service for Customers*): Los productos referenciados bajo la etiqueta INALCO SSC serán fabricados y comercializados bajo pedido.
INALCO SSC (Специальный сервис для покупателей): Продукты с пометкой INALCO SSC изготавливаются и продаются на заказ.

INALCO SSC ofrece las siguientes opciones de venta:

INALCO SSC предлагает следующие варианты продажи:

	M ² Caja / Упак.	Kg Caja / Упак.	Piezas / Штук Caja / Упак.	Cajas / Упак. Palet / Палета	M ² Palet / Палета	Kg Palet / Палета
100 x 300 (полный размер)	39	638	13	1	39	658
100 x 300 (1/2 палеты)	18	300	6	1	18	320
100 x 150 (1/2 палеты)	19,50	287,50	13	1	19,50	307,50



MAGMA



PRODUCTO DISPONIBLE / ДОСТУПНАЯ ПРОДУКЦИЯ

5,7 mm

Slimker

FORMATO РАЗМЕР	COLOR ЦВЕТ	ACABADO_ОТДЕЛКА					УПАКОВКА					
		Natural Natural	Natural Antideslizante Противоскользкая Natural	Abujardado Точечная фактура	Abujardado Antideslizante Противоскользкая точечная фактура	Pulido Шлифованная	M ² Caja Упак.	Kg Caja Упак.	Piezas Caja Шт. в упак.	Cajas Palet Упак. в палете	M ² Palet в палете	Kg Palet в палете
100 x 100 cm 39 3/8" x 39 3/8" 	Crema Moka Gris				✓		2	28,25	2	40	80	1150
50 x 100 cm 19 11/16" x 39 3/8" 	Crema Moka Gris				✓		2	27,50	4	36	72	1010

COLORES / ЦВЕТА



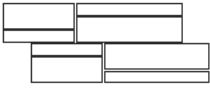
опубликовано

PRODUCTO DISPONIBLE / ДОСТУПНАЯ ПРОДУКЦИЯ

5,7 mm

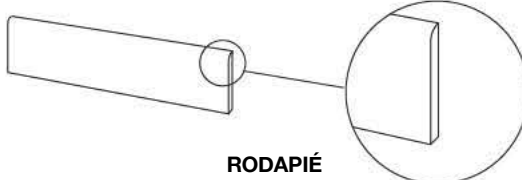
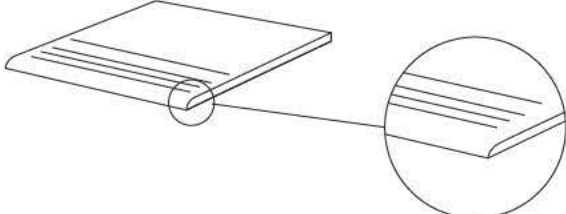
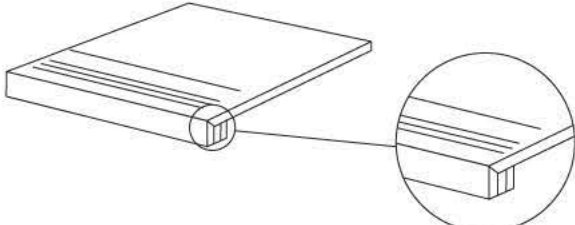
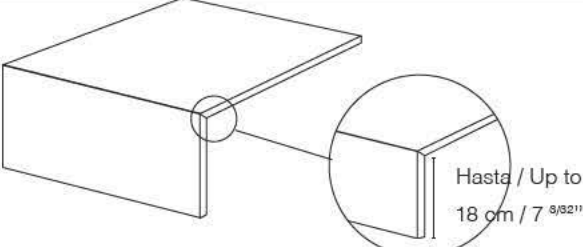
Complementos / Complements ✂

SlimmKer

FORMATO РАЗМЕР	COLOR ЦВЕТ	ACABADO_OTDELKA					УПАКОВКА						
		Natural Natural	Natural Antideslizante Противосколь- зящая Natural	Abujardado Точечная фактура	Abujardado Antideslizante Противоскольз- ящая точечная фактура	Pulido Шлифованная	M ² Caja Упак.	Kg Caja Упак.	Piezas Caja Шт. в упак.	Cajas Palet Упак. в палете	M ² Palet в палете	Kg Palet в палете	
25 x 49 cm 9 13/16" x 19 5/16" 	Crema						✓	1,10	15,60	9	36	39,60	562
	Moka												
	Gris												
30 x 30 cm 11 13/16" x 11 13/16" 2,5 cm / 1" 	Crema						✓	1,26	10,85	14	36	45,36	391
	Moka												
	Gris												

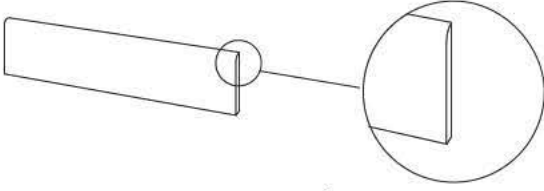
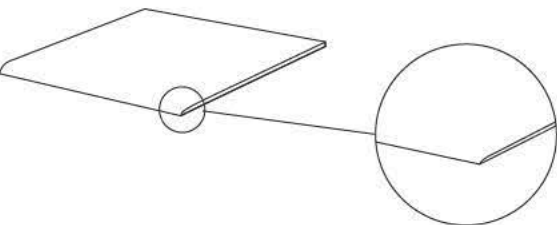
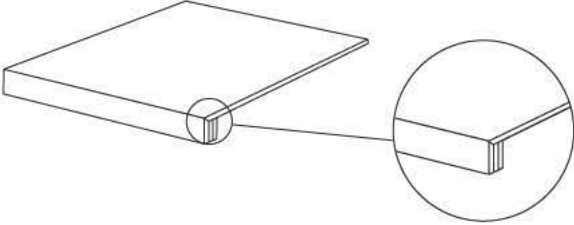
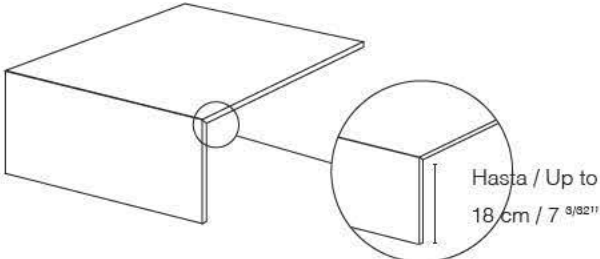


10,5 mm / 10 mm

TIPO DE PIEZA ВИД ЭЛЕМЕНТА	FORMATO РАЗМЕР	DISPONIBILIDAD НАЛИЧИЕ	УПАКОВКА		
			M ² Caja Упак.	Kg Caja Упак.	Piezas Caja Шт. в упак.
 <p>RODARÍE ПЛИНТУС</p>	9,5 x 100 cm 3 3/4" x 39 3/8"	✓	0,57	17,00	6
	8 x 60 cm 3 1/8" x 23 5/8"	✓	0,48	12,20	10
 <p>PELDAÑO ROMO СТУПЕНЬКА С ЗАКРУГЛЕННЫМ КРАЕМ</p>	100 x 100 cm 39 3/8" x 39 3/8"	✓ INALCO SSC*	1,00	26,60	1
	50 x 100 cm 19 11/16" x 39 3/8"	✓ INALCO SSC*	1,00	22,28	2
	60 x 60 cm 23 5/8" x 23 5/8"	✓ INALCO SSC*	1,09	25,50	3
	30 x 60 cm 11 13/16" x 23 5/8"	✓ INALCO SSC*	1,08	25,00	6
 <p>PELDAÑO TÉCNICO INGLETADO ПЛИТКА С ОБРЕЗНЫМ УГЛОМ</p>	100 x 100 cm 39 3/8" x 39 3/8"	✓ INALCO SSC*	1,00	26,60	1
	50 x 100 cm 19 11/16" x 39 3/8"	✓ INALCO SSC*	1,00	26,00	2
	60 x 60 cm 23 5/8" x 23 5/8"	✓ INALCO SSC*	0,72	18,90	2
	30 x 60 cm 11 13/16" x 23 5/8"	✓ INALCO SSC*	0,72	18,30	4
 <p>PELDAÑO TÉCNICO INGLETADO METÁLICO ПЛИТКА С ОБРЕЗНЫМ УГЛОМ (МЕТАЛЛ)</p> <p>Hasta / Up to 18 cm / 7 1/8"</p>	100 x 100 cm 39 3/8" x 39 3/8"	✓ INALCO SSC*	1,18	29,00	1
	50 x 100 cm 19 11/16" x 39 3/8"	✓ INALCO SSC*	0,68	17,00	1
	60 x 60 cm 23 5/8" x 23 5/8"	✓ INALCO SSC*	0,47	10,20	1
	30 x 60 cm 11 13/16" x 23 5/8"	✓ INALCO SSC*	0,29	5,50	1

5,7 mm

SlimmKer

TIPO DE PIEZA ВИД ЭЛЕМЕНТА	FORMATO РАЗМЕР	DISPONIBILIDAD НАЛИЧИЕ	УПАКОВКА		
			M ² Caja Упак.	Kg Caja Упак.	Piezas Caja Шт. в упак.
 <p>RÓDAPÍE ПЛИНТУС</p>	9,5 x 100 cm 3 3/4" x 39 3/8"	✓	1,43	16,35	15
 <p>PELDAÑO ROMO СТУПЕНЬКА С ЗАКРУГЛЕННЫМ КРАЕМ</p>	100 x 100 cm 39 3/8" x 39 3/8"	✓ INALCO SSC*	1,00	14,13	1
	50 x 100 cm 19 11/16" x 39 3/8"	✓ INALCO SSC*	1,00	13,75	2
 <p>PELDAÑO TÉCNICO INGLETADO ПЛИТКА С ОБРЕЗНЫМ УГЛОМ</p>	100 x 100 cm 39 3/8" x 39 3/8"	✓ INALCO SSC*	1,00	15,13	1
	50 x 100 cm 19 11/16" x 39 3/8"	✓ INALCO SSC*	1,00	14,75	2
 <p>PELDAÑO TÉCNICO INGLETADO METÁLICO ПЛИТКА С ОБРЕЗНЫМ УГЛОМ (МЕТАЛЛ)</p>	100 x 100 cm 39 3/8" x 39 3/8"	✓ INALCO SSC*	1,18	16,70	1
	50 x 100 cm 19 11/16" x 39 3/8"	✓ INALCO SSC*	0,68	9,40	1

опубликовано

* INALCO SSC (*Special Service for Customers*): Los productos referenciados bajo la etiqueta INALCO SSC serán fabricados y comercializados bajo pedido.
 INALCO SSC (Специальный сервис для покупателей): Продукты с пометкой INALCO SSC изготавливаются и продаются на заказ.



ISO 13006:1998 GRUPO BIa UNE-EN 14411:2003/GRUPO BIa	Características técnicas según Normas: Технические характеристики:	Norma de Referencia Стандарт	Valor requerido Требуемое значение	Valor medio obtenido Среднее полученное значение
Características dimensionales Размерные характеристики	Longitud y anchura Длина и ширина	EN-ISO 10545-2	± 0,5 %	± 0,2 %
	Grosor Толщина	EN-ISO 10545-2	± 5 %	± 3 %
	Rectitud de los lados Выровненность бортов	EN-ISO 10545-2	± 0,5 %	± 0,2 %
	Ortogonalidad Прямоугольность	EN-ISO 10545-2	± 0,6 %	± 0,2 %
	Planaridad Плоскостность	EN-ISO 10545-2	± 0,5 %	± 0,2 %
Características químicas Химические характеристики	Resistencia a productos domésticos de limpieza y aditivos de piscina Устойчивость к воздействию бытовых чистящих средств и добавок для бассейна	EN-ISO 10545-13	Mín. GB мин. GB	Resiste (GA) Да (GA)
	Resistencia a ácidos y bases en baja concentración Устойчивость к воздействию кислот и щелочей низкой концентрации	EN-ISO 10545-13	Indicada por el fabricante Указанное производителем	Resiste (GLA) Да (GLA)
	Resistencia a las manchas Сопротивление пятнообразованию	EN-ISO 10545-14	Mín. Clase 3 Мин. Класс 3	Clase 5 Класс 5

CARACTERÍSTICAS TÉCNICAS / ТЕХНИЧЕСКИЕ ХАРАКТЕРИСТИКИ

ISO 13006:1998 GRUPO B1a UNE-EN 14411:2003/GRUPO B1a	Características técnicas según Normas: Технические характеристики:	Norma de Referencia Стандарт	Valor requerido Требуемое значение	Valor medio obtenido Среднее полученное значение	
Características físicas Физические характеристики	Absorción al agua Влагопоглощение	EN-ISO 10545-3	≤ 0,5 %	≤ 0,2 %	
	Fuerza de rotura Сила разрыва	SlimmKer	EN-ISO 10545-4	≥ 700 N	≥ 1200 N
		Standard Толщина	EN-ISO 10545-4	≥ 1.300 N	Supera la norma Превышает норму
	Resistencia a la flexión Сопротивление изгибу	SlimmKer	EN-ISO 10545-4	≥ 35 N / mm ²	Supera la norma Превышает норму
		Standard Толщина	EN-ISO 10545-4	≥ 35 N / mm ²	Supera la norma Превышает норму
	Resistencia a la abrasión profunda Сопротивление глубокому истиранию	EN-ISO 10545-6	≤ 175 mm ³	≤ 135 mm ³	
	Resistencia a la abrasión Сопротивление истиранию	EN-ISO 10545-7	Indicada por el fabricante Указанное производителем	3 - 4	
	Dilatación Térmica lineal Линейное тепловое расширение	EN-ISO 10545-8	Método disponible Имеющаяся методика	≤ 9 x 10 ⁻⁸ K ⁻¹	
	Resistencia al choque térmico Устойчивость к резким перепадам температуры	EN-ISO 10545-9	Método disponible Имеющаяся методика	Resiste Да	
	Dureza Mohs Твердость по Моосу	EN 101	-	6 - 9	
	Resistencia a la helada Морозоустойчивость	EN-ISO 10545-12	Exigida Требуемая	Resiste Да	
	Características técnicas de producto antideslizante Технические характеристики противоскользящей плитки	UNE-ENV 12633:2003	-	CLASE 1 - 3	
		ASTM - C 1028	-	> 0,6	
DIN 51130		-	R9 - R12		

**ecoinalco****UN COMPROMISO RECONOCIDO PÚBLICAMENTE**

Ecolnalco es el compromiso público de Inalco con el medio ambiente y la sociedad. Comprende la totalidad de los recursos humanos y tecnológicos destinados a prevenir el impacto de la actividad, así como la continua revisión de los procesos e inversiones necesarios para procurar un desarrollo sostenible y coherente con nuestros principios.

En Inalco somos conscientes de la importancia que tiene la contribución de todos en el desarrollo de prácticas responsables que respeten el Medio Ambiente y permitan que la sociedad avance hacia un mundo mejor.

Como empresa responsable que crece desde una perspectiva sostenible, Inalco ha considerado prioritario el control medioambiental de su actividad y ha proporcionado todos los medios técnicos, humanos y económicos a su alcance para prevenir el impacto ambiental que pueda generar su actividad y garantizar la seguridad de los trabajadores frente a los riesgos derivados de su trabajo.

ПУБЛИЧНО ПРИНЯТЫЕ ОБЯЗАТЕЛЬСТВА

ECOINALCO является публичным обязательством INALCO перед окружающей средой и обществом. Для предотвращения негативных последствий используются человеческие и технологические ресурсы, включая контроль за процессом производства и необходимые инвестиции для обеспечения стабильного развития в соответствии с принципами компании.

INALCO осознает важность ответственного и экологически безопасного производства, которое помогает обществу сделать мир лучше.

Будучи социально ответственной компанией, придерживающейся модели устойчивого роста, INALCO ставит экологичность превыше всего, направляя все доступные ресурсы на предотвращение возможных негативных последствий, а также гарантирует безопасность сотрудников, сводя к минимуму профессиональный риск.

OBJETIVOS MEDIOAMBIENTALES CONSEGUIDOS CON SLIMMKER ЭКОЛОГИЧЕСКИЕ ДОСТИЖЕНИЯ SLIMMKER

50%

m² fabricado /
произведено
Consumo de arcillas
Расход глины

40-50%

m² fabricado /
произведено
Transporte de tierras
Транспортировка
грунта

45%

m² fabricado /
произведено
Consumo de gas
natural
Расход
природного газа

46%

m² fabricado /
произведено
Выделение CO₂, в
сравнении продукции
Slimmker (один м²) с
продукцией из
«традиционной» коллекции.

40-50%

m² fabricado /
произведено
Consumo gasóleo en
el transporte
Расход бензина на
транспортировку

40-50%

m² fabricado /
произведено
Emisiones de gases
CO₂ en el transporte
Выделение CO₂ при
транспортировке

60%

m² fabricado /
произведено
Consumo de tintas
Расход краски

60%

m² fabricado /
произведено
Residuos provenientes
de los envases de tintas
Отходы из
контейнеров с краской

30-50%

m² fabricado /
произведено
Emisiones de
compuestos de azufre
Выделение сернистых
соединений

30-50%

m² fabricado /
произведено
Emisiones de
compuestos de nitrógeno
Выделение азотистых
соединений

50%

m² fabricado /
произведено
Ahorro de espacio en el
almacenaje de las piezas
Экономия пространства
при хранении

50%

m² fabricado /
произведено
Cartón en el
embalaje Картон,
используемый для
упаковки

58%

m² fabricado /
произведено
Emisiones de partículas
Выброс частиц

58%

m² fabricado /
произведено Emisiones
de compuestos de f úor
Выделение фтористых
соединений

50%

m² fabricado /
произведено
Plástico en el embalaje
Пластик,
используемый для
упаковки

50%

m² fabricado /
произведено
Madera en el embalaje
Дерево,
используемое для
упаковки



MAGMA

PO



SIMBOLOGÍA / СИМВОЛИКА

PO

Gres porcelánico
Керамогранит



Destonificación controlada
Варьирование тона
предусмотрено специально



Pieza enmallada.
Se puede cortar con tijeras
Плитка на сетке.
Можно отрезать ножницами



Es necesario rejuntar
Требуется затирка

Características generales y nombre de la serie
Общие характеристики и название серии

Código QR: Escanear y ver productos en la web
QR код: Отсканируйте и найдите продукт на сайте

Color y porción del acabado de la pieza
Цвета и внешний вид изделия

Espesor tradicional
Обычная толщина

Espesor Slimmker
Толщина Slimmker

Espesor
Толщина

Formato
Размер

Color
Цвет

Producto disponible
Доступность

Acabado de las piezas
Отделка поверхности

Packing
Упаковка

La reproducción de los colores es aproximada. INALCO se reserva el derecho de alterar o modificar los productos aquí relacionados.

Цвета воспроизводятся приблизительно. INALCO оставляет за собой право модифицировать представленную здесь продукцию.

Fecha de impresión: Diciembre 2013 / Дата печати: Декабрь 2013

опубликовано

 ГретаВульф
www.gretawolf.ru

